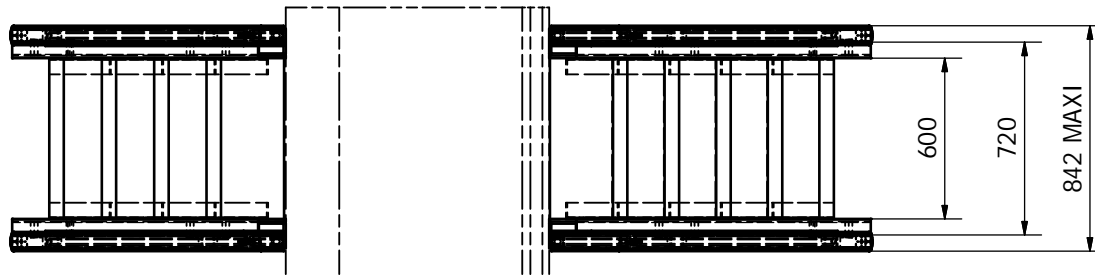
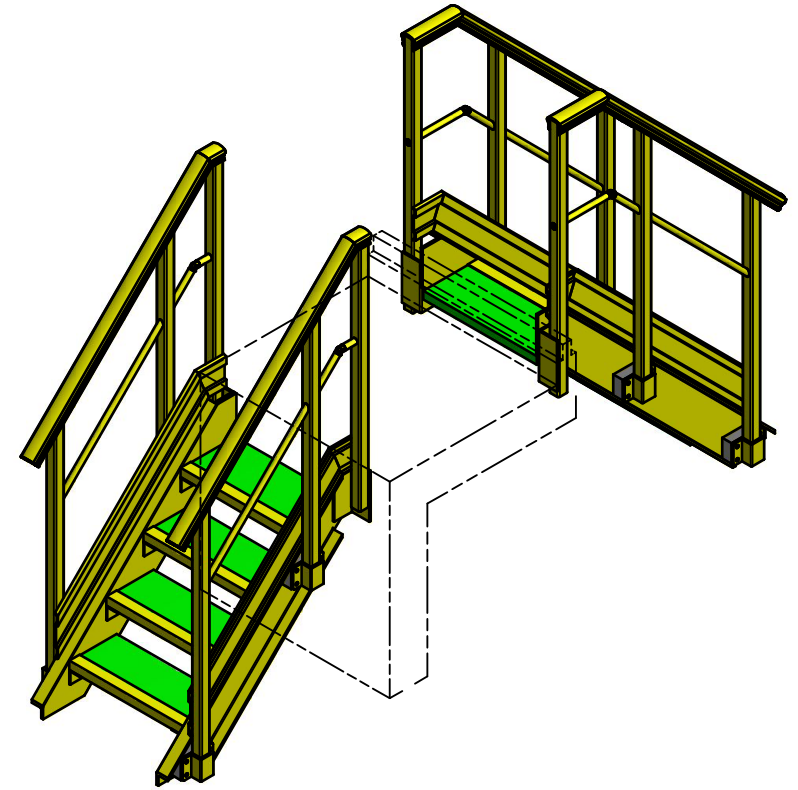
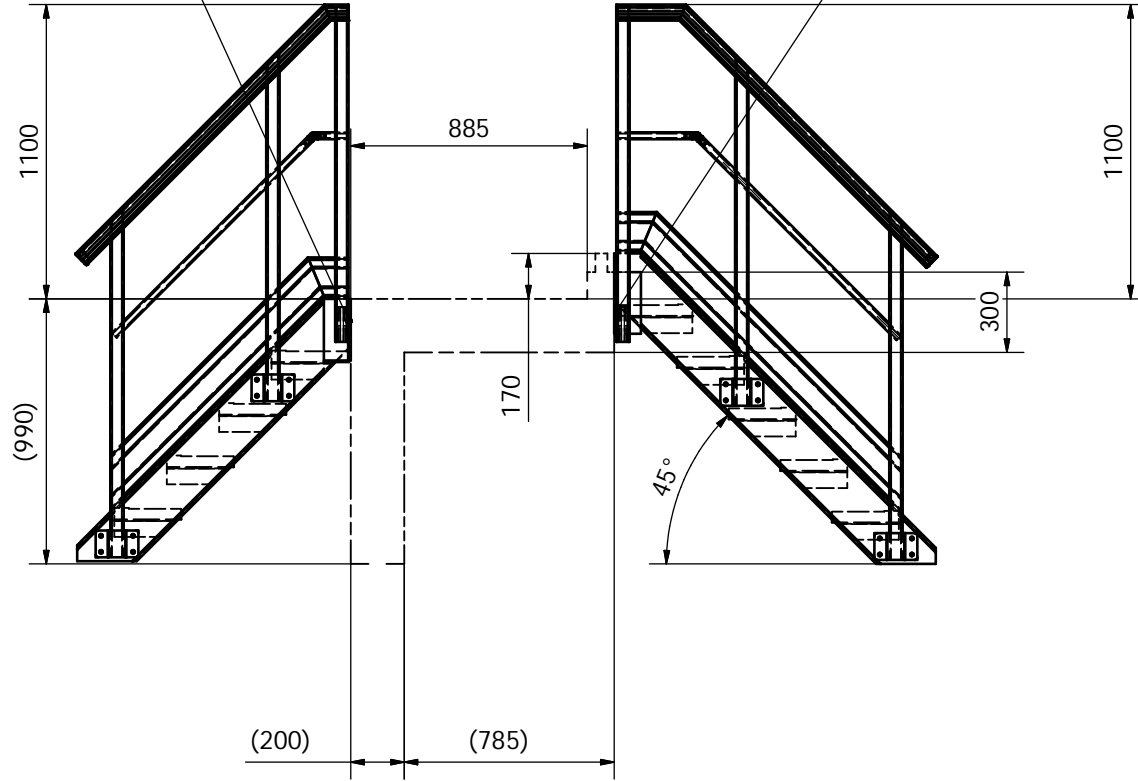


A fixer (non compris dans la prestation)

A fixer (non compris dans la prestation)



REV	DESCRIPTION	DATE	APPROUVE(E)
B	Modifs	18/11/2013	
A	Création	17/09/2013	
REV	DESCRIPTION	DATE	APPROUVE(E)

HISTORIQUE DE REVISION

Conçu par bureau d'études	Vérifié par	Approuvé par	Date	Echelle 1 : 20	Date 17/09/2013	Format A3
 CAILLEBOTIS POLYESTER FRANCAIS			CPF CAILLEBOTIS POLYESTER FRANCAIS ZA Les Andrés - Rue du Chapitre 69126 Brindas Tél: 04 78 45 19 20 - Fax: 04 78 45 43 65 @mail: c.p.f@wanadoo.fr		Ce plan est notre propriété et ne peut être reproduit sans notre autorisation. Ce dessin, exécuté en DAO/CAO ne peut être modifié qu'en DAO/CAO	
PLATEFORME A					Modification B	Feuille 1 / 2